



Beste Qualität
made in Germany



Semina Life

Semina Life LED | Semina Life Volant Plus
Semina Life LED Volant Plus



Inhaltsverzeichnis

Produkt-Highlights	4	Heizsystem Tempura	19
Markisentücher	7	Planung/Aufmaß	20
Gestellfarben	7	Querschnitte	24
Variante Semina Life LED	8	Montagemöglichkeiten	26
Semina Life Option Volant Plus	10	Auszugskräfte	30
Antrieb/Funksteuerung BiConnect	12		

weinor Semina Life – EINE FÜR ALLE!



Semina Life ist der Allrounder unter den Kassetten-Markisen. Sie überzeugt durch ihr modernes, frisches Design in Verbindung mit langjährig bewährter weinor Technik. Durch das ausgezeichnete Preis-Leistungs-Verhältnis ist die Semina Life eine echte Alternative zur Halbkassette. Viele technische Highlights sorgen für hohen Komfort und lange Lebensdauer. Egal, ob alt oder jung, modern oder traditionell: Semina Life ist immer genau die richtige Wahl – eben eine Klasse für sich!

Semina Life Highlights



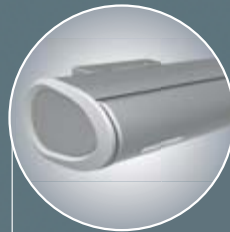
47 Gestellfarben und
9 WiGa-Trend-Farben



10 Jahre Garantie
auf LongLife Arm



Formschöner
Kopfplattenring



Markisen-Kassette



weinor LongLife Arm



Einfache
Neigungsverstellung



Varianten für jeden Bedarf
Mit integrierter LED-Beleuchtung
und/oder Volant Plus.



Produktvorteile im Detail

Modernes Design und ausgereifte Technik: die Highlights der weinor Semina Life



Kassetten-Markise – junges Design mit aktueller Technik

Die Kassette der Semina Life ist schick und schützt vor Witterungseinflüssen.

- innovatives und nahezu verschleiß-freies Schließen der Markise durch gedämpfte Einlaufrollen
- formschöne Kopfplattenringe aus Aluminium in Edelstahloptik



weinor LongLife Arm – langlebig und geräuscharm

Der LongLife Arm verfügt über ein äußerst belastbares Hightech-Band.

- über 100.000 Zyklen im Test
- extrem leiser Lauf
- keine Wartung erforderlich
- leichtes und höchst widerstandsfähiges, gesenkgeschmiedetes Aluminium-Gelenk
- exzellenter Tuchstand
- 10 Jahre Garantie



Semina Life LED – Kassette mit integrierter LED-Beleuchtung

Die in der Kassette integrierten LED-Spots erzeugen eine stimmungsvolle Beleuchtung auf der Terrasse

- 30.000 Leuchtstunden der LED bei geringstem Energieverbrauch (85 % Stromersparnis gegenüber Halogentechnik)
- LED stufenlos dimmbar mit weinor Steuerung BiConnect



Volant Plus – vertikaler Sicht- und Sonnenschutz

Der Volant Plus ist elegant in das Ausfallprofil der Markise integriert. Er bietet Sicht- und Blendschutz bei tiefstehender Sonne.

- stufenlos ausfahrbar bis 210 cm
- patentiertes OptiFlow-System® für sicheres Schließen des Ausfallprofils und besten Tuchstand



Zweiteilige Konsolenabdeckung – einfache Neigungsverstellung

Der untere Teil der formschönen Konsolenabdeckung lässt sich leicht entfernen. Der Zugang zu den Schrauben für die Neigungsverstellung ist

dadurch sehr leicht zugänglich. Für die komfortable Montage ist die Neigung in den Konsolen ab Werk voreingestellt.



- Standard
- Option
- nicht erhältlich

Varianten der Semina Life

	Semina Life	Semina Life LED
Technik		
Max. Breite	650 cm	650 cm
Max. Ausfall	400 cm	400 cm
Kassettengröße (B x H) inkl. Standard-Konsole	307 mm x 194 mm	307 mm x 194 mm
Kurbelantrieb	○	—
Motorantrieb	● serienmäßig	● serienmäßig
Neigungsverstellung Markise	5° bis 25°	5° bis 25°
Montagevarianten	Wand-, Decken- und Dachsparrenmontage möglich	
LED-Beleuchtung (Einzelspots)	—	● integriert in Markisen-Kassette
Option Volant Plus		
Max. Breite	600 cm	600 cm
Max. Ausfall der Markise	350 cm	350 cm
Kastengröße (B x H)	367 x 194 mm	367 x 194 mm
Motorantrieb	● serienmäßig	● serienmäßig
Kurbelantrieb	○	○
Ausfall Volant Plus (Höhe)	100 cm, 150 cm, 210 cm	100 cm, 150 cm, 210 cm
Design		
47 Standard-Gestellfarben	●	●
Über 150 andere RAL-Farben	○	○
9 WiGa-Trend-Farben	●	●
Andere Strukturfarben	○	○
weinor Tuchkollektion	●	●
Tücher Volant Plus	wählbare Tücher für Senkrecht-Beschattung siehe S. 10	
Zubehör		
Heizsystem Tempura	○ Befestigung mit spezieller Halterung	
Steuerung		
Funksteuerung	siehe S. 12 ff	
Ohne Funk	●	●
Qualität		
Getestet bis	Windwiderstandsklasse 2 nach DIN 13561 (Windstärke 5 nach Beaufort)	



Attraktive und dauerhaft farbrillante Tücher

Ein hochwertiges Tuch ist die Grundvoraussetzung für eine schöne Markise. Hier bieten die colours by weinor® Kollektionen sowie das Klimatuch Perluca eine umfangreiche Auswahl.

- farbecht durch Spinndüsenfärbung
- dauerhaft schön durch schmutz- und wasserabweisende Nano-Beschichtung
- optional auch große Auswahl aus Kollektionen anderer Hersteller

colours by weinor®
Tuchkollektionen
155 Dessins

- hochwertige Acrylqualität
 - bewährt seit Jahrzehnten
 - Bahnbreite: 120 cm/240 cm
- innovative Polyesterqualität
 - hochelastisch mit Memory-Effekt®
 - Bahnbreite: 120 cm

Perluca
Luftdurchlässige
Acryltücher, 5 Dessins

- perforierte Acrylqualität
- luft- und lichtdurchlässiges Klimatuch für Volant Plus
- Bahnbreite: 120 cm/240 cm

Soltis®
Hightech-Klimatücher
10 Dessins

- luft- und lichtdurchlässiges Klimatuch für Volant Plus
- Bahnbreite: 177 cm (Soltis® 86, 92)
- Breitware: 267 cm (Soltis® 86, 92, 93)



Vielfalt an Gestellfarben – zahlreiche Wahlmöglichkeiten

weinor beschichtet die Markisengestelle im eigenen Werk. Das gewährleistet höchste Farbgleichheit und einen identischer Glanzgrad.

- 47 Standard-RAL-Gestellfarben, Seidenglanz (Glanzgrad $70 \pm 5\%$ im 60° Messwinkel)
- 9 kratzfeste und widerstandsfähige WiGa-Trend-Farben, Struktur-Optik
- über 150 RAL-Sonderfarben

47 Standard-RAL-Gestellfarben

9 WiGa-Trend-Farben

--	--	--	--	--	--	--	--	--

weinor ist ein ökologisch handelndes Unternehmen. Für die Einhaltung hoher Umweltstandards unterliegen Herstellungsprozesse und Materialien der ständigen Kontrolle durch Experten.

Seit dem Verbot der Zugabe von Schwermetallen in Pulverbeschichtungen kann, trotz aller Bemühungen der Farbersteller, die Farbtonstabilität zu gewährleisten, ein Ausbleichen insbesondere bei der Farbe Feuerrot (RAL 3000) nicht ganz ausgeschlossen werden. Farben können drucktechnisch bedingt deutlich abweichen.



LED-Beleuchtung – 30.000 Leuchtstunden bei geringstem Energieverbrauch

Ausgesuchte LED-Komponenten stehen für höchste weinor Qualität:

- stimmungsvolles Licht durch Spezial-Glaslinsen
- optisch in die Kassette integriert
- Beleuchtung auch bei eingefahrener Markise
- besonders energieeffizient
- Lebensdauer 30.000 Stunden
- mit BiConnect Funksteuerung stufenlos dimmbar
- servicefreundlich: Austausch einzelner LED-Leuchten ohne Demontage der Markise möglich

Breite der Markise	Anzahl der LED-Einzelspots
bis 150 cm	2
151-220 cm	3
221-270 cm	4
271-330 cm	5
331-380 cm	6

Breite der Markise	Anzahl der LED-Einzelspots
381-440 cm	7
441-490 cm	8
491-550 cm	9
551-650 cm	10







Semina Life Volant Plus mit Motor

Volant Plus – mehr Privatsphäre durch vertikalen Sicht- und Sonnenschutz (Option)

Die kurbel- oder motorbetriebene Senkrecht-Beschattung ist elegant in das Ausfallprofil der Markise integriert.

- Blend- und Sichtschutz bis zu einer maximalen Volanthöhe von 210 cm
- stufenlos ausfahrbar

- Volant Plus Nutzung bei Neigungs- verstellung der Markise von 10° bis 20°
- keine Volant Plus Nachrüstung möglich
- Volant Plus mit Motor nur bei motorbetriebener Markise



Semina Life Volant Plus mit Kurbelgetriebe



Semina Life Volant Plus – mit eingefahrenem Volant Plus (li.) und leicht ausgefahrenem Volant Plus (re.)



Maximale Markisengröße für Volant Plus

Hauptantrieb Motor				Hauptantrieb Getriebe			
Breite	600 cm	Ausfall	350 cm	Breite	500 cm	Ausfall	350 cm
				Breite	600 cm	Ausfall	300 cm

Wählbare Tücher für den Volant Plus

	Soltis® 86, 92	Soltis® 86, 92	Acryl			Perluca		WeiTex Polyester	
Bahnbreite	Uni	Uni	gestreift 120 cm	Uni 120 cm	Uni 240 cm	Uni 120 cm	Uni 240 cm	gestreift 120 cm	Uni 120 cm
Volantlänge	177 cm	267 cm	cm	cm	cm	cm	cm	cm	cm
100 cm	N	N	L	N	N	N/L	N	L	N
150 cm	N	N	–	Q	N	Q	N	–	Q
210 cm	Q	N	–	Q	N	Q	N	–	Q

N Nahtlos: Tuch nahtlos, Stoffstruktur quer zur Stoffstruktur der Markise

Q Quernaht: Tuch mit Quernaht, wahlweise im oberen oder unteren Drittel; Stoffstruktur quer zur Stoffstruktur der Markise

L Längsnaht: Stoffstruktur längs zur Stoffstruktur der Markise



Weniger Wickelfaltenbildung durch zentrisch drehende Tuchlagerung

weinor Innovation

Das neue weinor OptiNutrohr in der Tuchwelle dreht sich besonders gleichmäßig. Die so optimierte Tuchwelle reduziert die Wickelfalten und sorgt für ein schönes Tuch.

- zentrisch positionierter Motor für einen runden Lauf und regelmäßiges Aufwickeln
- gleichmäßig verteilte Nuten für den Kedersaum
- Tuchwelle mit minimiertem Durchhang



Herkömmliche Lösung

Das übliche Nutrohr verfügt lediglich über eine Vertiefungsnut für den Kedersaum. Der Motor liegt exzentrisch im Rohr. Dadurch läuft die Tuchwelle nicht gleichmäßig rund – das Tuch wird etwas ungleichmäßiger aufgewickelt.



Patentiertes OptiFlow-System®

für optimalen Tuchstand der Volant Plus Welle

Das patentierte weinor OptiFlow-System® sorgt für ein zuverlässiges Schließen des Ausfallprofils – auch bei großen Tuchbreiten.

OptiFlow-System®*

Hier liegt die Tuchwelle schwimmend im Gleitprofil: Sie wird jederzeit auf der gesamten Breite gestützt und kann sich nicht durchbiegen.

Der Vorteil:

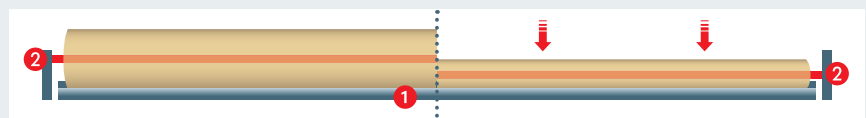
- optimaler Tuchstand selbst bei großen Tuchbreiten
- dauerhaft geschütztes Tuch durch spezielle Beschichtung des Gleitprofils

* Vergleich herkömmliche Lagerung (vorherige Produktgenerationen)

Die Tuchwelle wurde nicht über die gesamte Breite gestützt, dadurch:

- kein optimaler Tuchstand
- langfristige Verschmutzung des Tuches durch mittiges Stützlager

Die Vorteile einer gestützten Tuchwelle



Tuchwelle aufgewickelt: Das Gleitprofil (1) stützt die Tuchwelle auf ganzer Länge und verhindert somit wirkungsvoll ein Durchbiegen.

Tuchwelle abgewickelt: Die Tuchwelle senkt sich kontrolliert in der Tuchwellenlagerung (2) ab. Das Gleitprofil stützt weiterhin auf ganzer Länge.



BiEasy 5M*

BiEasy 15M
mit Display*

* hier gezeigte Handsender in Silber, optional auch in Schwarz erhältlich

weinor BiConnect – Steuerung für Markise, Licht, Heizung und Volant Plus (Option)

Die Markise ist serienmäßig mit einem Motor ausgestattet und kann optional mit der vorprogrammierten Funkfernbedienung BiEasy gesteuert

werden. Handsender stehen in Silber oder Schwarz und mit unterschiedlicher Kanalanzahl zur Verfügung: 1 bis 5 sowie 15 Kanäle mit Display.

Funksteuerung BiConnect



Funkempfänger BiRec

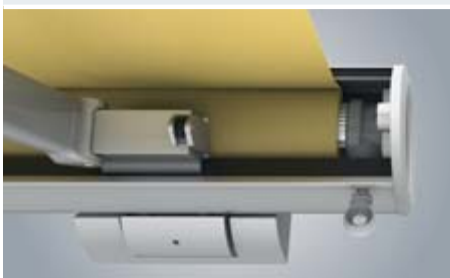
- unterschiedliche Funkempfänger je nach Funktionskombination
- zum Ein- und Ausfahren der Markise oder zum Dimmen des Lichtes, passend zur Markisenausstattung

Exklusiver Tischabräumschutz

- koordiniertes Einfahren: erst der Volant Plus, dann die Markise
- dadurch Schutz von Objekten auf dem Terrassentisch

Handsender weinor BiEasy

- betriebssicher durch geschützte Sendefrequenz (868 MHz)
- bis zu 100 m Reichweite



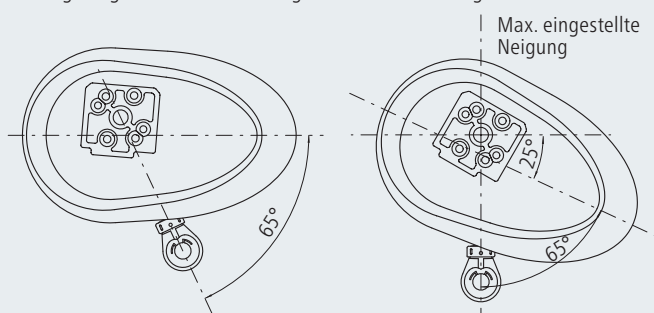
Kurbelantrieb (Option)

Die Semina Life kann selbstverständlich auch (bis zu einem max. Ausfall von 350 cm) mit einer Kurbel aus- und eingefahren werden. Diese Möglichkeit empfiehlt sich immer dann, wenn ein Elektroanschluss bauseits schwierig zu realisieren ist oder die Markise nur selten genutzt wird.

Die Semina Life verfügt über ein Universal-Kegelradgetriebe.

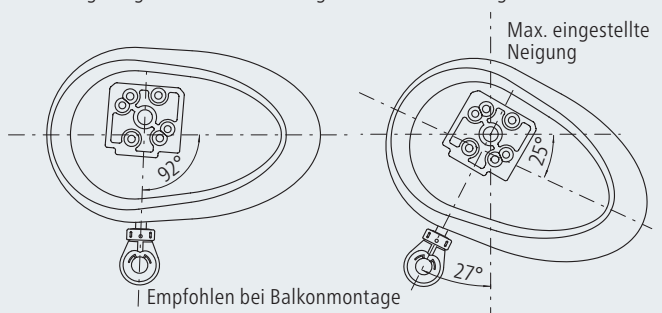
- von außen einstellbarer Endanschlag
- geprüft nach DIN EN 14203
- Freilauf in ausgefahrenem Zustand

Montagemöglichkeiten des Kurbelgetriebes nach Montageart der Markise

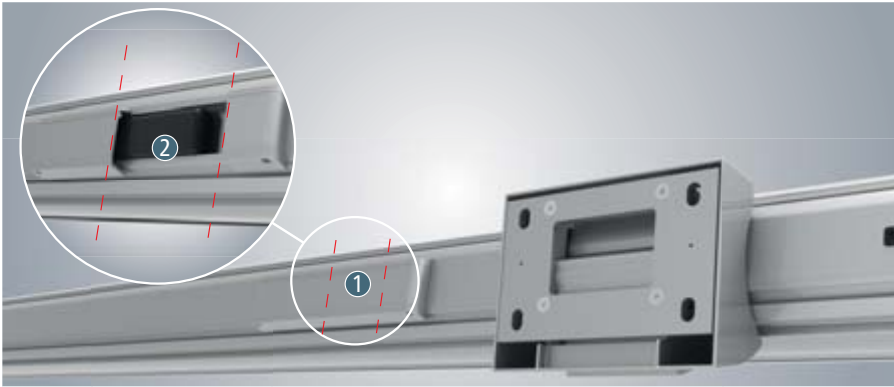


Standardkurbelaustritt bei Wandmontage

Montagemöglichkeiten des Kurbelgetriebes nach Montageart der Markise



Kurbelaustritt bei Decken-/Balkonmontage



Empfänger, Netzteil und weitere elektrische Komponenten, wie BiConnect Empfänger ② sind in der Kassette untergebracht. Im Servicefall kann die Revisionsblende ① ganz einfach geöffnet werden. Der Empfänger, getrennt vom Motor, ist dadurch leicht zugänglich.

**Produktschutzsensor
BiSens Agido-3V (Option)**

Der BiSens Agido-3V fährt die Markise bei Schwingungen und Bewegungen ein.

- einstellbarer Schwellenwert
- nur in Verbindung mit BiConnect
- energiesparende Technologie
- Batterien 2 Jahre haltbar
- Verweilzeit der Markise nach dem Einfahren: ca. 20 Minuten
- Anbringung im Ausfallprofil



BiSens Agido-3V
Batterie Speisung (2 x 1,5 V; Typ AAA), keine Verkabelung

BiSens Sensoren (Option)

Die Funksensoren der BiConnect Serie fahren die Markise bei Sonne automatisch aus und bei Regen und Wind zuverlässig wieder ein.



BiSens SW-Solar
Sonne- und Windsensor mit Solarbetrieb (nicht geeignet für Anlagen, die als Sichtschutz genutzt werden)



BiSens SW-230 V
Sonne-, Windsensor mit Netzanschluss



BiSens SWR-230 V
Sonne-Wind-Regen-Kombisensor

Produkt	Ausstattung (integriert)	Funkempfänger	Handsender
Semina Life	Markisenmotor	BiRec MA	BiEasy 1M/1MW-3V
	+ Heizsystem Tempura *	BiRec HD	BiEasy 5M/15M
Semina Life LED	Markisenmotor		
	+ LED-Licht	BiRec MLED	BiEasy 5M/15M
Semina Life Volant Plus	Markisenmotor; Volant Plus*	BiRec MVLED	BiEasy 5M/15M
	Markisenmotor; Volant Plus* + Heizsystem Tempura *	BiRec MVLED + BiRec HD	BiEasy 5M/15M
Semina Life LED Volant Plus	Markisenmotor; Volant Plus*		
	+ LED-Licht	BiRec MVLED	BiEasy 5M/15M
	+ LED-Licht + Heizsystem Tempura *	BiRec MVLED + BiRec HD	BiEasy 5M/15M

Voraussetzung: Markise mit Funksteuerung BiConnect, Sensoren erfordern einen BiEasy 1M, 5M oder 15M
* Option



BiRec Empfänger MLED
Integrierter Funkempfänger für Motor und LED-Steuerung

Produkt	BiConnect
Semina Life Hauptantrieb	Empfänger in Kassette integriert
Semina Life LED	dimmbar, Kombi-Empfänger für Hauptantrieb und LED mit integriertem Netzteil in Kassette untergebracht.
Option Volant Plus	<ul style="list-style-type: none"> • kein zusätzlicher Empfänger notwendig • Softabschaltung • Tischabräumschutz
Option Heizung Tempura	<ul style="list-style-type: none"> • Unterbringung in zusätzlicher Designleiste • dimmbar, zusätzlicher Empfänger notwendig



Telis 1
RTS Pure

Telis 4
RTS Pure

Telis Soliris
RTS Pure

Telis 4 Soliris
RTS Pure

Somfy RTS

Alternativ kann die Semina Life auch mit Somfy RTS gesteuert werden.

Somfy RTS

RTS funktioniert unidirektional, es gibt also keine Rückmeldung über den Zustand der Aggregate. Das Funksteuerungssystem arbeitet auf der Frequenz 433,42 MHz.

Wandsender



Smoove 1 RTS
Pure Shine

Chronis RTS smart

Funksteuerung Somfy RTS



Somfy Funk-Windsensor Eolis 3D-WireFree-RTS



Somfy Funk-Windsensor Eolis 3D-WireFree-RTS
fährt die Markise bei Schwingungen und Bewegungen ein. Batterie Speisung (2 x 1,5 V; Typ AAA), keine Verkabelung.

Somfy RTS Sensoren



Eolis Sensor RTS
Funk-Windsensor mit Netzanschluss



Soliris Sensor RTS
Funk-Wind- und Sonnensensor mit Netzanschluss

Produkt	Ausstattung (integriert)	Funkempfänger	Handsender
Semina Life	Markisenmotor	im Funkmotor integriert	Telis 1 RTS Pure/Telis 1 Soliris RTS Pure/Smoove 1
	+ Heizsystem Tempura*	Heating Slim Receiver RTS Plug	Telis 4 RTS Pure/Telis 4 Soliris RTS Pure
Semina Life LED	Markisenmotor	im Funkmotor integriert	
	+ LED-Licht	Lighting Slim Receiver RTS	Telis 4 RTS Pure/Telis 4 Soliris RTS Pure
	+ LED-Licht + Heizsystem Tempura*	Heating Slim Receiver RTS Plug	Telis 4 RTS Pure/Telis 4 Soliris RTS Pure
Semina Life Volant Plus	Markisenmotor; Volant Plus*	im Funkmotor integriert; Universal Receiver RTS Plug	Telis 4 RTS Pure/Telis 4 Soliris RTS Pure
Semina Life LED Volant Plus	Markisenmotor; Volant Plus*	im Funkmotor integriert; Universal Receiver RTS Plug	Telis 4 RTS Pure/Telis 4 Soliris RTS Pure
	+ LED-Licht	Lighting Slim Receiver RTS; Universal Receiver RTS Plug	Telis 4 RTS Pure/Telis 4 Soliris RTS Pure

* Option



Somfy Lighting Slim Receiver RTS (für LED)
Funkempfänger zur LED-Steuerung

Produkt	Somfy RTS
Semina Life Hauptantrieb	Empfänger im Motor integriert
Semina Life LED	<ul style="list-style-type: none"> • nicht dimmbar • zusätzlicher Empfänger extern Lighting Slim Receiver RTS (mit nachgeschaltetem Netzteil) • Unterbringung in der Kassette
Option Volant Plus	<ul style="list-style-type: none"> • zusätzlicher Empfänger extern Universal Slim Receiver RTS Plug • Unterbringung in der Kassette • kein Tischabräumschutz
Option Heizung Tempura	<ul style="list-style-type: none"> • Unterbringung in zusätzlicher Designleiste • nicht dimmbarer, zusätzlicher Empfänger extern Heating Slim Receiver RTS Plug notwendig



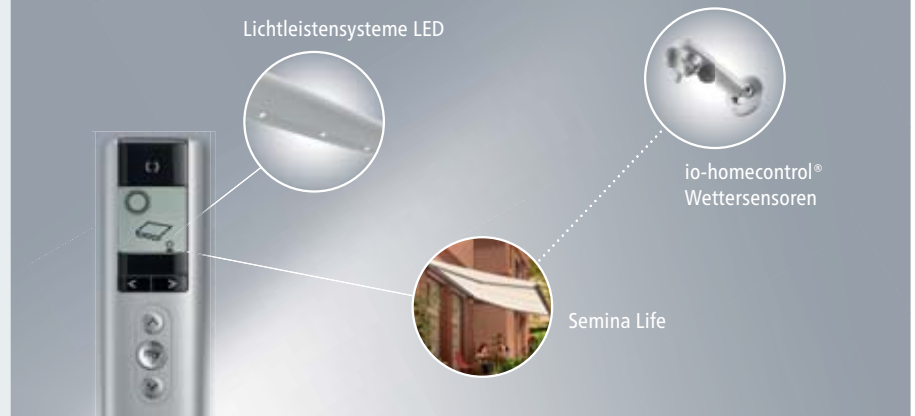
Situo Mobile io Silver Mat Easy Sun io Silver Mat Smooove 1 io Pure Shine

Somfy io-homecontrol®

Mit io-homecontrol® können alle Komfort- und Sicherheitseinrichtungen untereinander vernetzt und durch einen einzigen Funksender

gesteuert werden. Und auch die Zuschaltung neuer Produkte ist mit dem erweiterbaren System möglich.

Funksteuerung Somfy io-homecontrol®



Somfy Funk-Windsensor Eolis 3D-WireFree io



fährt die Markise bei Schwingungen und Bewegungen ein. Batterie Speisung (2 x 1,5 V; Typ AAA), keine Verkabelung.

Somfy io-homecontrol® Sensoren



Eolis WireFree io
Funk-Windsensor



Sunis WireFree io
Funk-Sonnensensor

Sensor Box io
Kommunikationseinheit

Produkt	Ausstattung (integriert)	Funkempfänger	Handsender
Semina Life	Markisenmotor	im Funkmotor integriert	Situo Mobile io Silver Mat/Smooove 1 io Pure Shine
Semina Life LED	+ LED-Licht	Lighting Receiver io	Easy Sun io Silver Mat



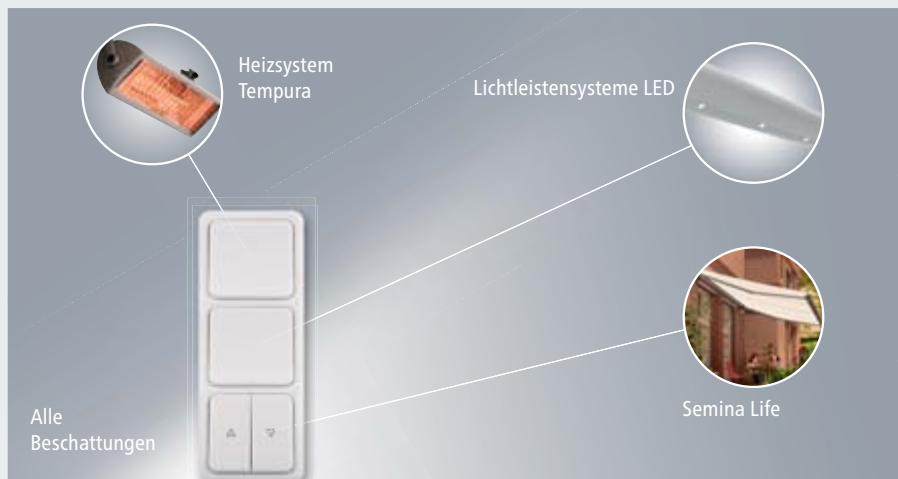
Somfy io homecontrol® Empfänger
Lighting Receiver on/off io

Produkt	Somfy io-homecontrol®
Semina Life Hauptantrieb	Empfänger im io Funkmotor integriert
Semina Life LED	<ul style="list-style-type: none"> • nicht dimmbar • zusätzlicher Empfänger extern Lighting Receiver on/off io (mit nachgeschaltetem Netzteil) • Unterbringung in der Kassette
Option Volant Plus	nicht erhältlich
Option Heizung Tempura	nicht erhältlich



Fest verdrahtet

Eine kabelgebundene Steuerung ist vor allem bei vorhandenen Stromleitungen sinnvoll oder wenn Störungsquellen für eine Funksteuerung vorliegen.



Produkt	weinor fest verdrahtet (Schalter/Steuerung bauseits)
Semina Life Hauptantrieb	<ul style="list-style-type: none"> kein Empfänger nötig Schalter oder Steuerung bauseits
Semina Life LED	<ul style="list-style-type: none"> nicht dimmbar mit geschaltetem Netzteil (Netzteil wird mitgeliefert) Schalter bauseits
Option Volant Plus	<ul style="list-style-type: none"> kein Tischabräumschutz Schalter oder Steuerung bauseits
Option Heizung Tempura	<ul style="list-style-type: none"> nicht dimmbar Schalter bauseits



Netzteil für Option LED

Netzteil für Option LED (fest verdrahtet)

Das Netzteil ① stellt die für den Betrieb der LED benötigte Spannung und Stromstärke zur Verfügung. Es ist nur für die Option LED nötig.

Das Netzteil ist in der Kassette untergebracht. Im Servicefall kann die Revisionsblende ② einfach geöffnet werden.



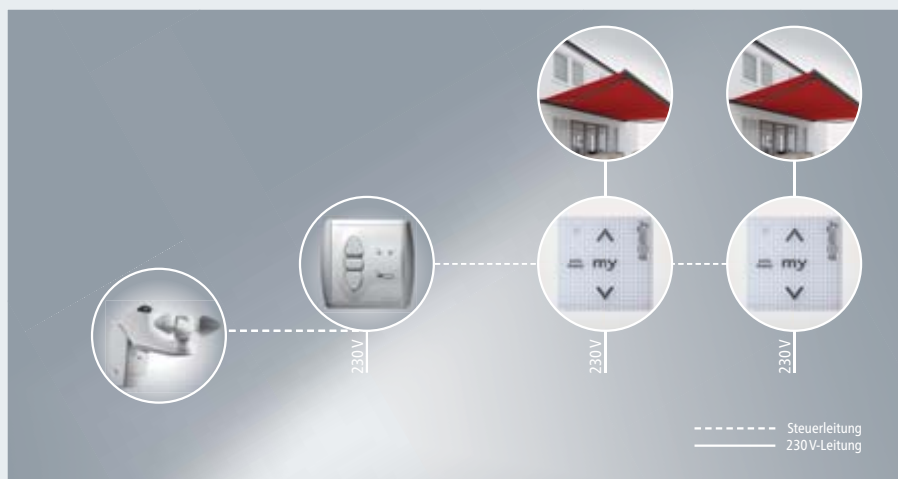
Markisensteuerung mit Somfy



Für die fest verdrahtete Ausführungsform kann zur Markisensteuerung optional auch ein Somfy Schalter und ein Somfy Sonnen- und Windsensor mitgeliefert werden.

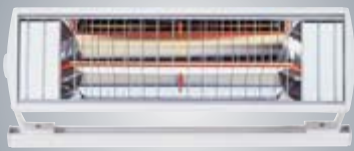


Funktionsprinzip Kabelsystem Uno



Funktionsprinzip Kabelsystem IB

Produkt	weinor fest verdrahtet mit Somfy Steuerung
Semina Life Hauptantrieb	kein Empfänger nötig
Semina Life LED	<ul style="list-style-type: none"> nicht dimmbar Unterbringung des Netzteils in der Kassette
Option Volant Plus	<ul style="list-style-type: none"> kein Tischabräumschutz Schalter oder Steuerung bauseits
Option Heizung Tempura	<ul style="list-style-type: none"> nicht dimmbar Schalter bauseits

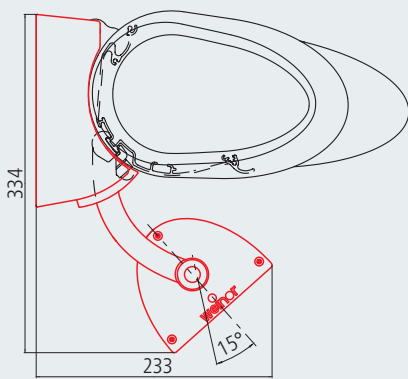


Heizsystem Tempura für Semina Life mit hohem Leistungsgrad (Option)

Die energieeffiziente Infrarot-Heizung Tempura überzeugt durch eine Heizleistung von 1.500 Watt in kleinstem Gehäuse.

- Sofortwärme ganz ohne Vorheizen
- individuell schwenkbar für eine gezielte Erwärmung
- per Fernsteuerung BiConnect bedien- und dimmbar

- spritzwassergeschützt
- lieferbar in 47 Standard-Gestellfarben sowie 9 kratzfesten und widerstandsfähigen WiGa-Trend-Farben in edler Struktur-Optik
- Option: 150 RAL-Sonderfarben
- einfach nachzurüsten



Optimal kombiniert: Semina Life mit Heizsystem Tempura, Volant Plus und BiConnect*:

- automatisiertes Einfahren mit BiConnect: erst der Volant Plus, dann die Markise
- dadurch Schutz des Volant Plus gegen materialschädigendes Überhitzen durch das Heizsystem Tempura

Bitte beachten Sie:

Standardmäßig ist die Neigungsverstellung der Tempura auf 15° begrenzt. (Durch diese Begrenzung soll vermieden werden, dass sich die Wand durch die Tempura zu sehr aufheizt.)

Bis zu einer Neigung der Semina Life von maximal 10° kann der Gewindestift, der die Neigungsverstellung begrenzt, entfernt werden. Dann wird eine Neigungsverstellung der Tempura um bis zu 30° möglich.

* Die Heizung darf nicht an Markisen mit Volant Plus angebracht werden. Es sei denn, es wird eine Steuerung verwendet, die sicherstellt, dass immer zuerst die Markise ausfährt und dann der Volant Plus bzw. der Volant Plus immer zuerst einfährt und dann die Markise. So werden die Sicherheitsabstände immer eingehalten.



Designleiste für Empfänger Heizsystem Tempura

Empfehlung: BiRec HD (bidirektionaler Heizdimmer) oder Somfy-Heizungsempfänger Heating Slim Receiver RTS Plug in der waagrecht montierten Designleiste schützen.

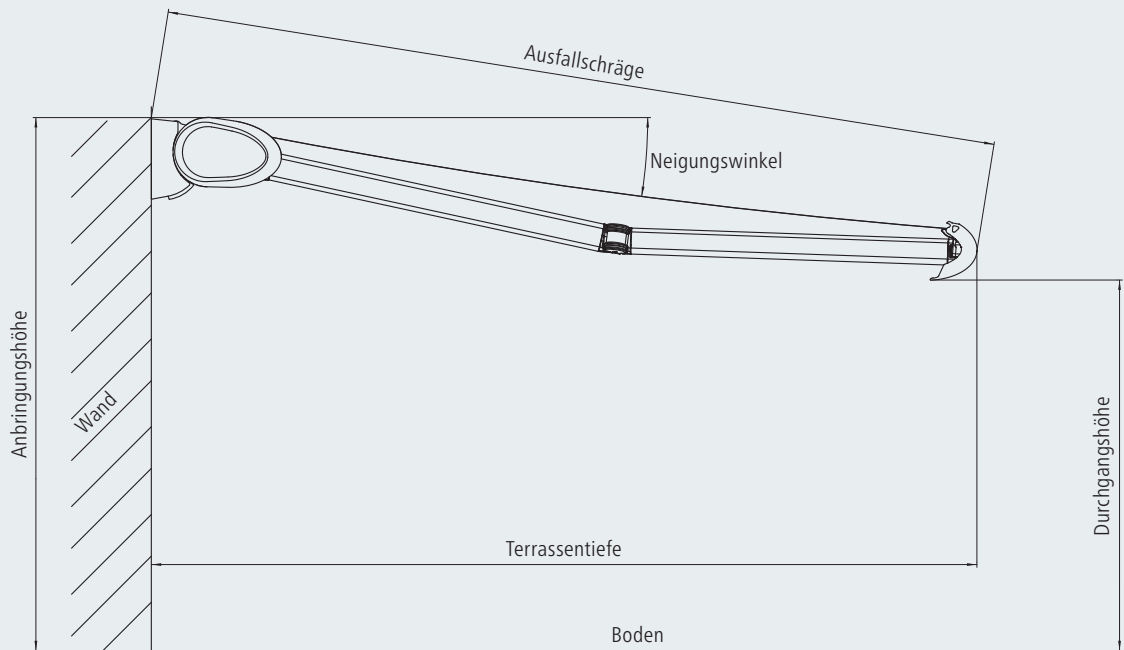


BiRec HD
Funkempfänger zur Heizungssteuerung



Heating Slim Receiver Somfy RTS Plug
Funkempfänger zur Heizungssteuerung

Ausfallschräge und Durchgangshöhe ermitteln



Ermitteln der Ausfallschräge

Ausfallschräge und Durchgangshöhe ermitteln:

1. Ausfallschräge anhand Terrassentiefe aus Tabelle „Ausfallschräge“ ablesen.
2. Aus Tabelle „Durchgangshöhe“ mit der ermittelten Ausfallschräge und dem gewünschten Neigungswinkel Wert für die Durchgangshöhe ablesen. Diese Durchgangshöhe gilt bei Anbringungshöhe 300 cm.
3. Zur abgelesenen Durchgangshöhe die Differenz zwischen 300 cm und eigener Anbringungshöhe addieren bzw. subtrahieren.

Neigungswinkel	Terrassentiefe in cm					
	150	200	250	300	350	400
5°	151	201	251	301	351	400
15°	155	207	259	311	362	400
25°	166	221	276	331	386	400

Ausfallschräge in cm (gerundete Circa-Angaben)

Mit dieser Tabelle lässt sich die Ausfallschräge der Markise bei einer gegebenen waagerechten Terrassentiefe ermitteln.

Ermitteln der Durchgangshöhe

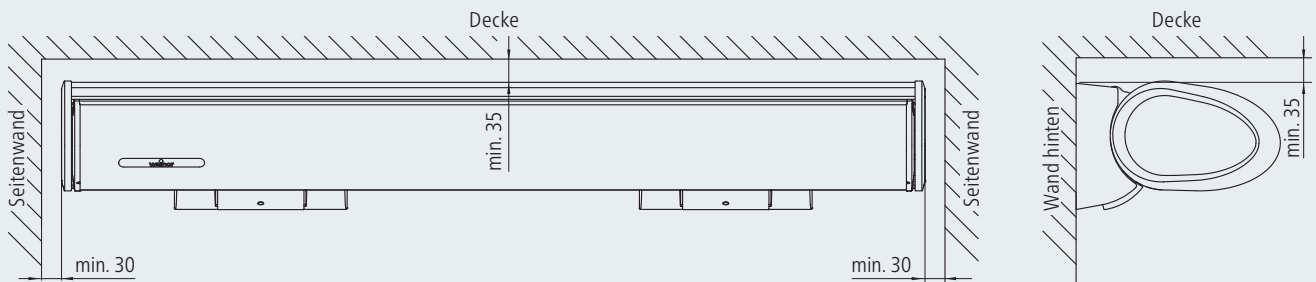
Neigungswinkel	Ausfallschräge in cm					
	150	200	250	300	350	400
5°	276	272	267	263	258	254
15°	250	237	224	211	198	185
25°	226	204	183	162	141	120

Durchgangshöhe in cm (gerundete Circa-Angaben)

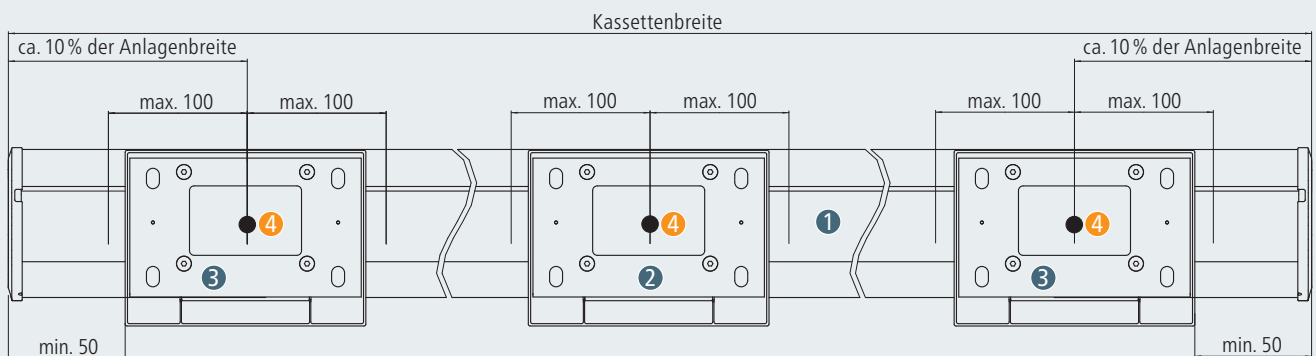
Mit dieser Tabelle lassen sich die Durchgangshöhen für verschiedene Ausfallschrägen bei den Neigungswinkeln 5°, 15° und 25° ermitteln.

Diese Tabelle gilt beispielhaft für eine Anbringungshöhe von 300 cm (Markisenoberkante).

Mindestabstandsmaße für den Einbau



Position/Platzierung Wandkonsolen und Semina Life Kassette



- ① Semina Life Kassette
- ② Mittelkonsole
- ③ Wandkonsole
- ④ Markierungspunkte



Wandmontage auf Beton C20/25 mit einer Vorsatzverschalung bis zu 200 mm, Windwiderstandsklasse 2 und einer zulässigen zentrischen Zuglast für Bolzenanker von 5,71 kN

Größen und Konsolenempfehlungen

Breite in cm	Anzahl Arme	Ausfallschräge in cm (Zwischenmaße möglich)					
		150	200	250	300	350	400
187 – 200	2	●					
201 – 250	2	●	●				
251 – 300	2	●	●	●			
301 – 350	2	●	●	●	●		
351 – 400	2	●	●	●	●	●	
401 – 450	2	●	●	●	●	●	●
451 – 500	2	●	●	●	●	●	●
501 – 550	2	●	●	●	●	●	●
551 – 600	2	▲	▲	▲	▲	▲	▲
601 – 650	2	▲	▲	▲	▲	▲	▲

- 2 Semina Life Standard-Wandkonsolen 250 mm
- 2 Semina Life Wandkonsolen 430 mm
- ▲ 2 Semina Life Standard-Wandkonsolen 250 mm und eine Mittelkonsole 250 mm
- ▲ 2 Semina Life Wandkonsolen 430 mm und 1 Standard-Mittelkonsole 250 mm

Grenzmaße (Breite) Semina Life für Wandkonsole 250 ohne Agido

Breite in cm	Ausfall in cm												
	150	160	170	180	190	200	210	220	230	240	250	260	
200													
201 – 210		202	–	–	–	–							
211 – 220			212	–	–	–							
221 – 230				222	–	–							
231 – 240					232	–							
241 – 250						242							
251 – 260							252	–	–	–	–		
261 – 270								262	–	–	–		
271 – 280									272	–	–		
281 – 290										282	–		
291 – 300											292		
301 – 310													302
311 – 320													
321 – 330													
331 – 340													
341 – 350													
351 – 360													
361 – 370													
371 – 380													
381 – 390													
391 – 400													
401 – 410													
411 – 420													
421 – 430													
431 – 449													
441 – 450													
451 – 649													
650													

- machbar
- Grenzmaß (Breite)
- nicht machbar
- nicht machbar

Abzugsmaß X* = 42 cm
 * min. Breite = Ausfall + Abzugsmaß X

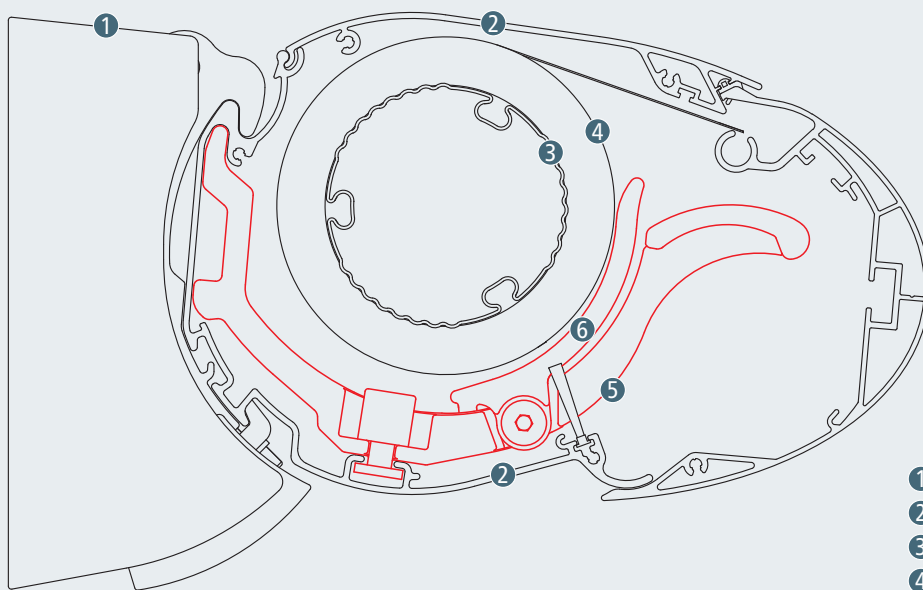
Erklärung

Machbar: 202 cm Markisenbreite und 160 cm Ausfall
 Nicht machbar: 201 cm Markisenbreite und 160 cm Ausfall

- Die abgebildeten Grenzbreiten beziehen sich auf Semina Life mit 250er Konsolen ohne BiConnect Agido.
- Bei Einsatz des BiConnect Agido erhöht sich die erforderliche Breite um 14 cm.
- Die Verwendung von 430er Konsolen erhöht die notwendige Breite um 18 cm.
- Die Kombination von BiConnect Agido und 430er Konsolen erhöht die erforderliche Markisenbreite um 32 cm.
- Grenzabmessungen sind nicht gültig für Semina Life LED. Diese werden gern auf Anfrage durch unsere Mitarbeiter im Customer Center überprüft.

Achtung! Bei Markisen mit Abmessungen im Grenzmaß-Bereich ist das Verschieben der Konsolen um pauschal ± 100 mm nicht zulässig. Die zulässige Verschiebung wird auftragsbezogen auf der Auftragsbestätigung ausgewiesen.

Semina Life mit Mittelkonsole (Querschnitt)



- ① Mittelkonsole (Wandkonsole)
- ② Kassette
- ③ Tuchwelle
- ④ Tuchballen
- ⑤ Gleitlager
- ⑥ Gleitlagerschale

Semina Life: Wandmontage mit Mittelkonsole und Gleitlager (Schnittansicht)

- ab einer Breite ab 551 cm wird mittig ein Gleitlager ⑤ und eine Mittelkonsole ① eingesetzt.
- Gleitlagerschale ⑥ wird vormontiert und lässt sich entsprechend der Tuchballengröße ④ einstellen.
- Abstützen der Last gegen die Wand oder Decke durch Schraubfixierung.



Semina Life Mittelkonsole: Wandmontage (Ansicht von hinten)

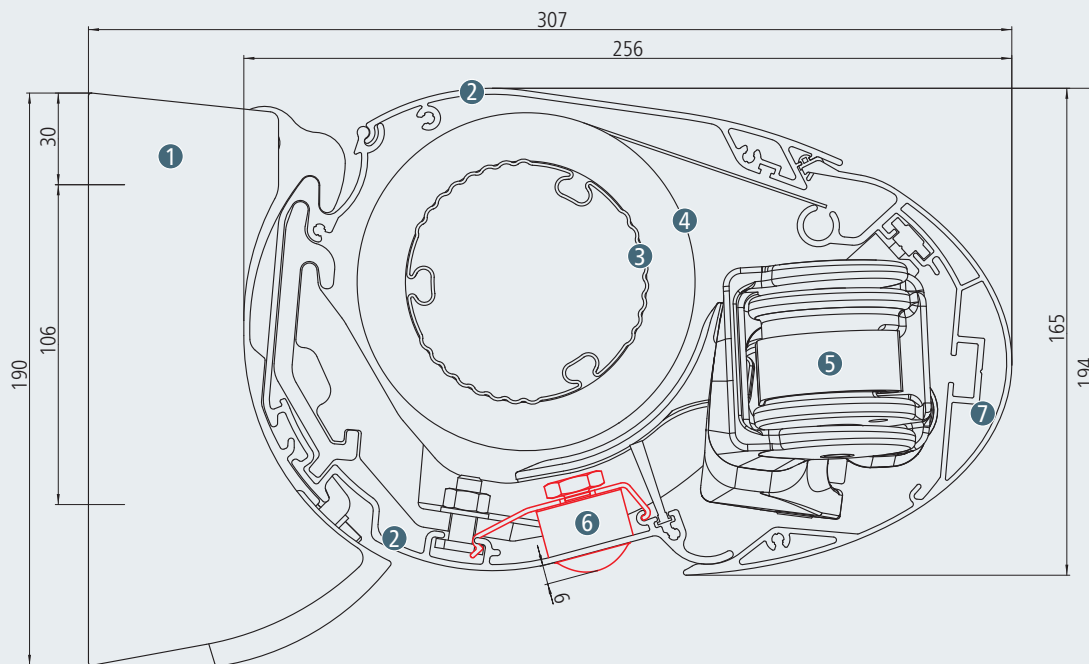


Semina Life Mittelkonsole: Deckenmontage (Ansicht von hinten)



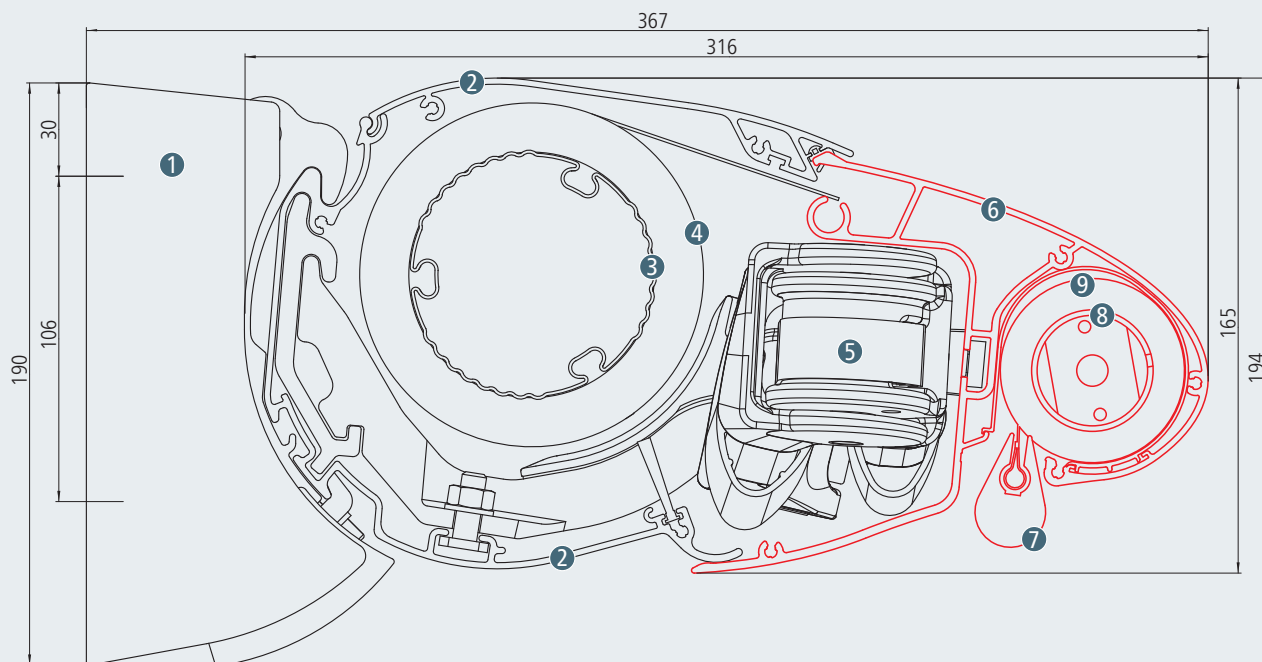
Semina Life Mittelkonsole: Dachsparrenmontage mit Dachsparrenhalter (Ansicht von hinten)

Semina Life LED (Querschnitt)



- ① Wandkonsole
- ② Kassette
- ③ Tuchwelle
- ④ Tuchballen
- ⑤ Bandarm
- ⑥ LED-Spot
- ⑦ Ausfallprofil Semina Life

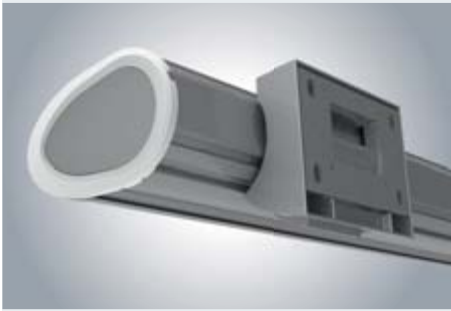
Semina Life Volant Plus (Querschnitt)



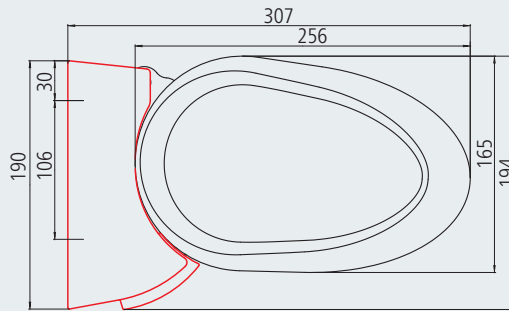
- ① Wandkonsole
- ② Kassette
- ③ Tuchwelle
- ④ Tuchballen
- ⑤ Bandarm
- ⑥ Volant Plus
- ⑦ Volant Plus Ausfallprofil
- ⑧ Volant Plus Tuchwelle
- ⑨ Volant Plus Tuchballen

Wand-, Decken- oder Dachsparrenmontage – geeignet für unterschiedliche Bausituationen

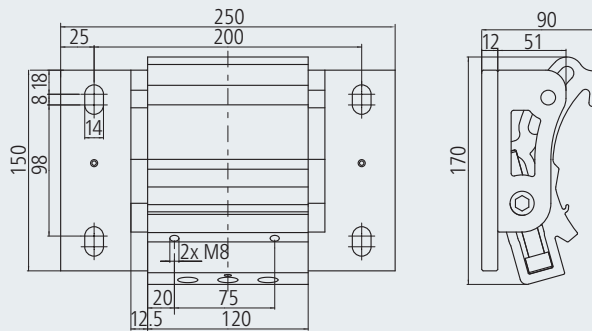
Wandmontage



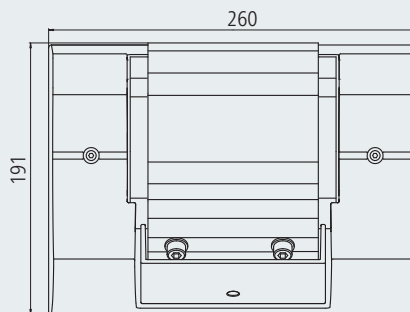
Wandkonsole (mit Abdeckung)



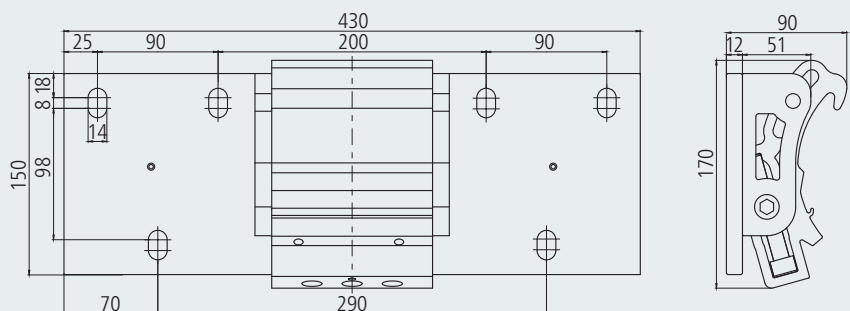
Wandkonsole (ohne Abdeckung) 250 mm



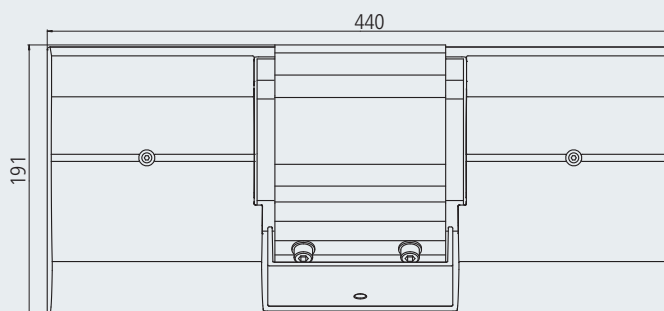
Wandkonsole (mit Abdeckung)



Wandkonsole (ohne Abdeckung) 430 mm



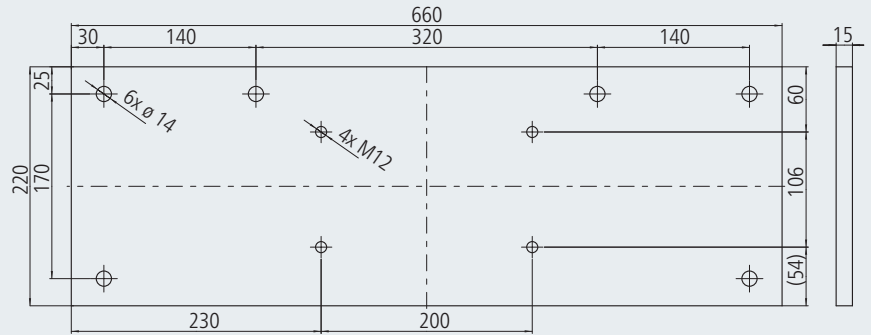
Wandkonsole (mit Abdeckung)



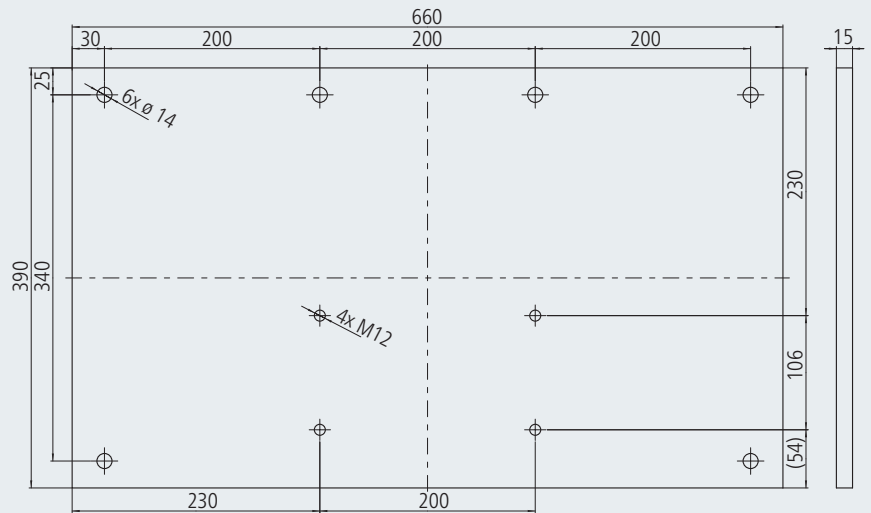
Wandmontage Montageplatten



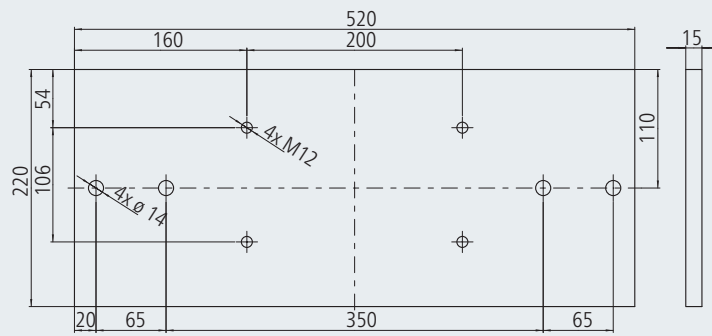
Wandmontage Montageplatte
660 x 220 x 15 mm



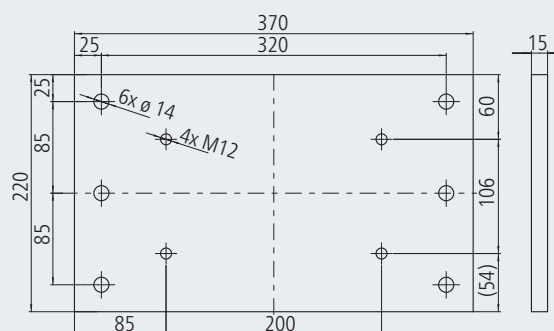
Wandmontage Montageplatte
660 x 390 x 15 mm



Wandmontage Deckenstirnplatte
520 x 220 x 15 mm



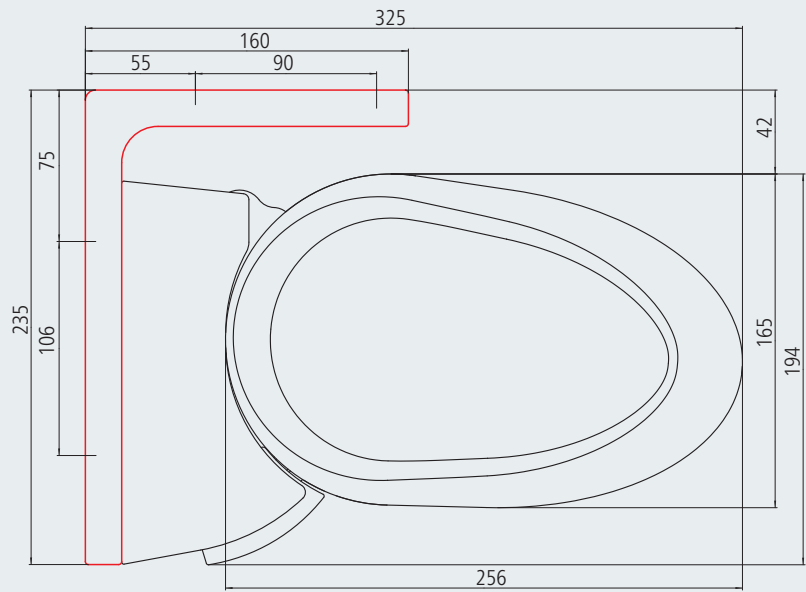
Mittelkonsole Montageplatte
370 x 220 x 15 mm



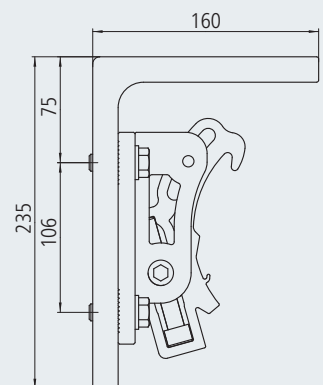
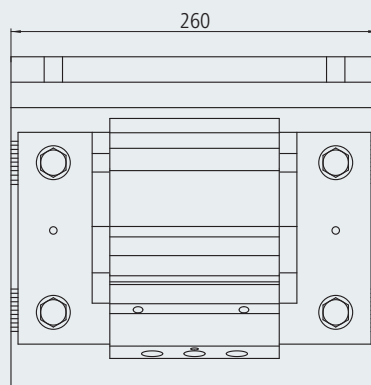
Deckenmontage



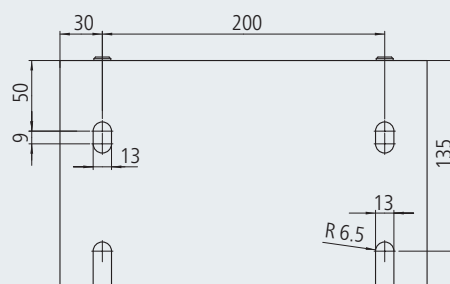
Deckenkonsole



Deckenkonsole (ohne Abdeckung)



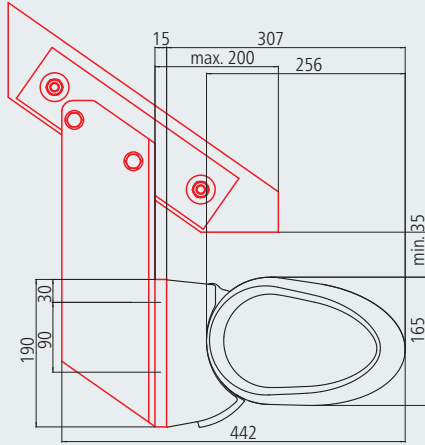
Deckenkonsole (mit Abdeckung)



Dachsparrenmontage



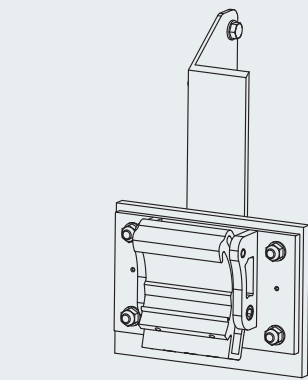
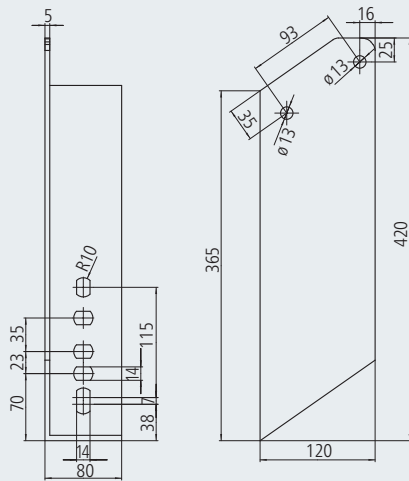
Dachsparrenhalter



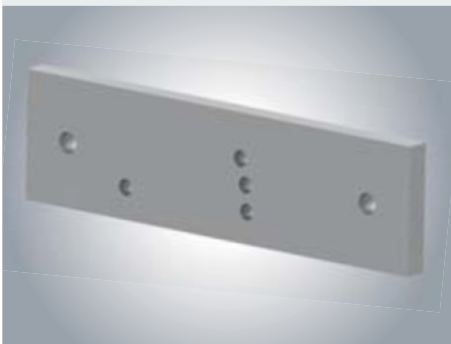
Dachsparrenhalter mit Montageplatte und Wandkonsole mit Abdeckung



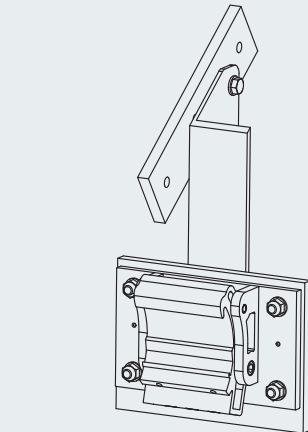
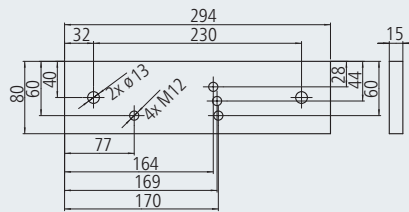
Dachsparrenhalter (rechts)



Dachsparrenhalter ohne Montageplatte für Dachsparren (rechts).



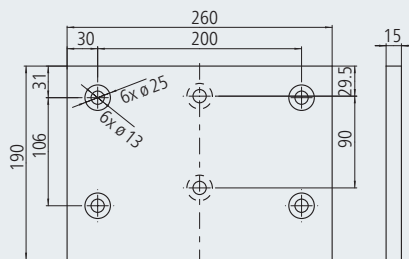
Montageplatte für Dachsparrenhalter



Dachsparrenhalter mit Montageplatte für Dachsparren (rechts). weinor empfiehlt den Einsatz der Montageplatte für Dachsparrenhalter.



Dachsparrenmontageplatte



Auszugskräfte Semina Life/LED

Wandmontage auf Beton C20/25 mit Vorsatzverschalung bis zu 200 mm, Auszugskraft in N pro oberem Befestigungsmittel der Wandkonsole

Die Auszugskraft ist die Kraft, mit der das Markisengewicht und die Windlast an jedem oberen Befestigungsmittel ziehen. Die Tabellen geben diese Kraft in N pro oberem Befestigungsmittel an. Sie variiert je nach Markisengröße und Wandkonsole/Montageplatte.

Auswahl von Wandkonsole und Befestigungssystem:

1. Auszugskraft pro Befestigungsmittel für die gewählte Markisengröße in der jeweiligen Tabelle ablesen.

2. Wandkonsole/Montageplatte wählen, für die ein Befestigungsmittel zur Verfügung steht, das der angegebenen Auszugskraft widersteht. Dabei müssen der Abstand und der Ausbruchskegel sowie das Befestigungsmittel und der Montageuntergrund berücksichtigt werden.

Zu anderen Untergründen s. separate Konsolenübersicht.

- 1 Standard-Wandkonsole (250 mm), pro Markisenarm, 1 Mittelkonsole (250 mm) ab 551 cm Breite
Anzahl Befestigungsmittel: ohne Mittelkonsole 8* gesamt mit Mittelkonsole 12* gesamt
- 1 Standard-Wandkonsole (430 mm) pro Markisenarm, 1 Mittelkonsole (250 mm) ab 551 cm Breite
Anzahl Befestigungsmittel: ohne Mittelkonsole 12* gesamt mit Mittelkonsole 16* gesamt
- Montageplatte (660 x 220 x 15 mm) inkl. 1 Standard-Wandkonsole (250 mm) pro Markisenarm 1 Montageplatte für Mittelkonsole inkl. 1 Mittelkonsole (250 mm) ab 551 cm Breite
Anzahl Befestigungsmittel: ohne Mittelkonsole 12* gesamt mit Mittelkonsole 16* gesamt
- Montageplatte (660 x 390 x 15 mm) inkl. 1 Standard-Wandkonsole (250 mm) pro Markisenarm 1 Montageplatte für Mittelkonsole inkl. 1 Mittelkonsole (250 mm) ab 551 cm Breite
Anzahl Befestigungsmittel: ohne Mittelkonsole 12* gesamt mit Mittelkonsole 16* gesamt
- 1 Deckenstirnmontageplatte inkl. inkl. 1 Standard-Wandkonsole (250 mm) pro Markisenarm 1 Montageplatte für Mittelkonsole inkl. 1 Mittelkonsole (250 mm) ab 551 cm Breite
Anzahl Befestigungsmittel: ohne Mittelkonsole 8* gesamt mit Mittelkonsole 10* gesamt

Breite in cm	Ausfall in cm					
	150	200	250	300	350	400
200	564					
	282					
	178					
	89					
	378					
250	668	998				
	334	499				
	211	314				
	105	157				
	448	668				
300	771	1153	1637			
	386	576	819			
	243	363	515			
	122	181	257			
	517	771	1094			
350	875	1308	1853	2512		
	438	654	926	1256		
	276	412	582	789		
	138	206	291	394		
	587	875	1238	1676		
400	979	1463	2068	2797	3556	
	490	731	1034	1398	1778	
	309	461	650	878	1116	
	154	230	325	439	558	
	656	979	1382	1866	2371	
450	1083	1618	2283	3082	3920	5584
	541	809	1142	1541	1960	2792
	342	509	718	968	1230	1751
	171	255	359	484	615	876
	726	1083	1526	2057	2614	3722
500	1187	1773	2499	3367	4283	6108
	593	887	1249	1683	2142	3054
	374	558	786	1057	1344	1916
	187	279	393	529	672	958
	796	1186	1669	2247	2856	4070
550	1291	1928	2714	3652	4647	6631
	645	964	1357	1826	2324	3316
	407	607	853	1147	1458	2080
	204	304	427	573	729	1040
	865	1290	1813	2437	3099	4419
600	1394	2083	2930	3937	5011	7155
	697	1042	1465	1968	2505	3578
	440	656	921	1236	1572	2244
	220	328	461	618	786	1122
	935	1394	1957	2627	3341	4768
650	1498	2238	3145	4221	5374	7679
	749	1119	1573	2111	2687	3839
	473	705	989	1326	1686	2408
	236	352	494	663	843	1204
	1005	1498	2101	2817	3583	5117

* Anzahl bauseitig benötigter Befestigungen

Auszugkräfte Semina Life/LED

Deckenmontage (auf Beton C20/25)

Auszugkräfte in N für Deckenmontage

- 1 Deckenwinkel inkl.
1 Standard-Wandkonsole (250 mm)
pro Markisenarm
1 Deckenwinkel inkl. 1 Mittelkonsole
ab 551 cm Breite
Anzahl Befestigungsmittel:
ohne Mittelkonsole 8* gesamt
mit Mittelkonsole 12* gesamt

Breite in cm	Ausfall in cm					
	150	200	250	300	350	400
200	506					
250	590	850				
300	674	973	1357			
350	757	1097	1529	2055		
400	841	1221	1701	2283	2897	
450	924	1345	1873	2511	3189	4513
500	1008	1469	2045	2739	3480	4932
550	1091	1593	2217	2967	3772	5350
600	1199	1742	2414	3219	4088	5794
650	1283	1865	2586	3447	4379	6212

Dachsparrenmontage

Scherkräfte in N für Dachsparrenmontage

- 1 Dachsparrenhalter inkl. 1 Standard-Wandkonsole (250 mm) pro Markisenarm, je eine Ausführung links und rechts,
1 Dachsparrenhalter inkl 1 Mittelkonsole (250 mm) ab 551 cm Breite
- 1 Dachsparrenhalter mit 1 Montageplatte inkl. 1 Standard-Wandkonsole (250 mm) pro Markisenarm, je eine Ausführung links und rechts,
1 Dachsparrenhalter mit 1 Montageplatte inkl. 1 Mittelkonsole (250 mm) ab 551 cm Breite

Breite in cm	Ausfall in cm					
	150	200	250	300	350	400
200	1417					
	693					
250	1660	2394				
	802	1099				
300	1903	2752	3832			
	911	1254	1691			
350	2146	3109	4324	5798		
	1020	1410	1901	2497		
400	2389	3466	4816	6446	8152	
	1130	1565	2111	2770	3460	
450	2632	3824	5309	7094	8976	12694
	1239	1721	2321	3043	3804	5307
500	2876	4181	5801	7742	9801	13876
	1348	1876	2531	3316	4148	5796
550	3119	4538	6293	8390	10625	15058
	1458	2031	2741	3589	4493	6285
600	3404	4937	6827	9079	11491	16281
	1609	2229	2993	3903	4879	6816
650	3647	5294	7319	9727	12316	17463
	1718	23784	3203	4176	5223	7304

* Anzahl bauseitig benötigter Befestigungen

Markisen



Markise



Markise mit Volant Plus und Tempura



Markise mit Volant Plus und Paravento



Beste Qualität
made in Germany

Textile Beschattung
mit Pfosten



PergoTex II
und Tempura



Pergola-Markise
Plaza Home und
Paravento

Individuelle Lösungen
mit System

Terrassendach und Glasoase®



Glasoase® mit
Beschattung WGM und
Ganzglas-Elementen



Terrassendach mit
Festverglasung SUPER LITE



Terrassendach Terrasse
mit Beschattung Sottezza II



Pergola-Markise
Plaza Pro mit Paravento
und VertiTex



LICHT & SCHATTEN

das Markisenstudio

- Markisen
- Jalousien
- Terrassen-Glasdächer

Hagenbreite 3a • 49326 Melle-Dratum
Tel. 0 54 09 - 90 57 65 • Fax: 0 54 09 - 90 57 66

www.markisenverkauf.de

Stand: 03/2016

Die aktuelle Ausgabe finden Sie auf www.weinor.de/fachpartner/service/downloadcenter



119991